

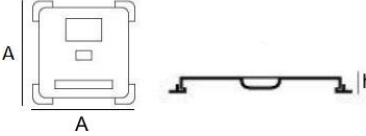


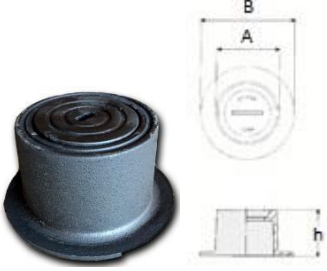
Artículos para Provincias - MURCIA

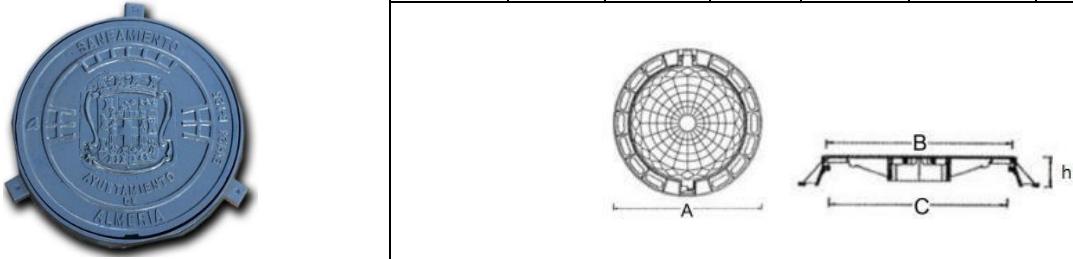
MURCIA		MODELO	MARCO (AxA)	ALTURA (h)	RESISTENCIA	REF.	PRECIO
 		400x400*	440x440	40	C-250	02020020	75,00 €
		400x400	460x460	25	B-125	02020019	27,50 €
<p>CARACTERISTICAS:</p> <ul style="list-style-type: none"> • Norma UNE-EN-124 • Fundición Dúctil. • Superficie Antideslizante • Pintura Negra Antioxidante • Marco Hidráulico • Modelos Homologados por el Ayuntamiento • *Abisagrado y con cerradura inox 							

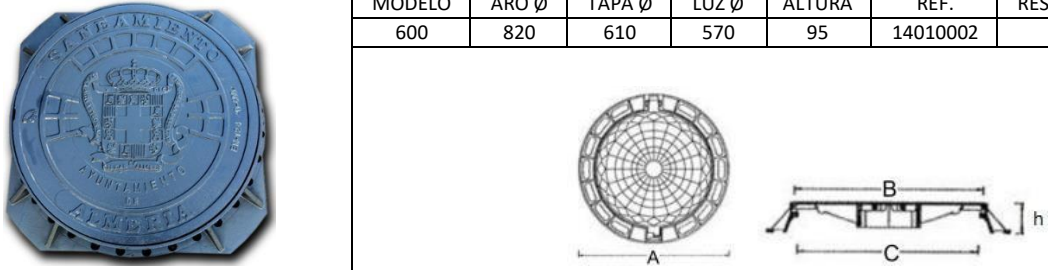
Artículos para Provincias – SANTANDER

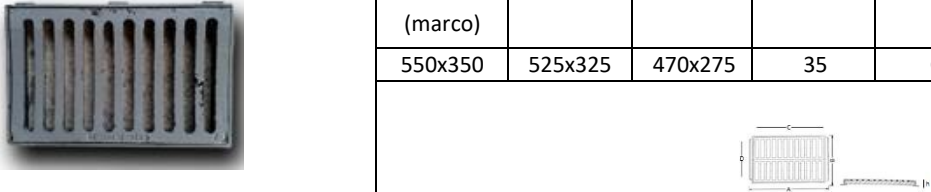
SANTANDER		MODELO	MARCO (AxA)	ALTURA (h)	RESISTENCIA	REF.	PRECIO
 		300x300	330x330	45	B-125	02040007	39,00 €
		<p>CARACTERISTICAS:</p> <ul style="list-style-type: none"> • Norma UNE-EN-124 • Fundición Dúctil. • Abisagrado • Superficie Antideslizante • Pintura Negra Antioxidante 					

Artículos para Provincias - ALMERIA

TRAMPILLON 	MEDIDA \varnothing (A)	TAPA \varnothing	BASE \varnothing (B)	ALTURA (h)	REF.	PRECIO
		170	120	230	120	04090001

TAPA 400 \varnothing 		A	B	C	h			
	MODELO	ARO \varnothing	TAPA \varnothing	LUZ \varnothing	ALTURA	REF.	RESISTENCIA	PRECIO
	400	430	395	360	20	14010001	B-125	24,60 €

TAPA 600 \varnothing 		A	B	C	h			
	MODELO	ARO \varnothing	TAPA \varnothing	LUZ \varnothing	ALTURA	REF.	RESISTENCIA	PRECIO
	600	820	610	570	95	14010002	D-400	115,00 €

REJA 		A x B	C x D	h			
	MODELO (marco)	REJA	LUZ	ALTURA	RESISTENCIA	REF.	PRECIO
	550x350	525x325	470x275	35	C-250	14020001	52,30 €

Artículos para Provincias – ZARAGOZA


MOD. 400x400 / 600x600	MODELO (marco)	RESISTENCIA	REF.	PRECIO
	400x400	C-250	30010004	59,50 €
	600x600	C-250	30010003	110,00 €



CARACTERISTICAS:

- Fundición Dúctil.
- Superficie Antideslizante
- Pintura Negra Antioxidante
- Homologada por el Ayuntamiento

MOD. INCENDIOS	MODELO (tapa)	RESISTENCIA	REF.	PRECIO
	550x440	C-250	30010002	138,60 €



CARACTERISTICAS:


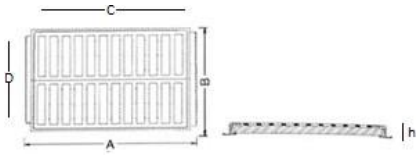
- Fundición Dúctil.
- Superficie Antideslizante
- Pintura Negra Antioxidante
- Homologada por el Ayuntamiento



MOD. 650 O	MODELO (tapa)	RESISTENCIA	REF.	PRECIO
	650 Ø	D-400	30010005	348,00 €




CARACTERISTICAS:

- Fundición Dúctil.
- Superficie Antideslizante
- Pintura Negra Antioxidante
- Homologada por el Ayuntamiento
- Apoyo Aro/Tapa Torneado

REJA ABATIBLE 	MODELO	MARCO (AxB)	REJA (CxD)	LUZ	h	RESISTENCIA	REF.	PRECIO
		450x300	505x320	425x265	385x230	60	C-250	30010007
								

TRAMPILLON 	MEDIDA Ø (A)	TAPA Ø	BASE Ø (B)	ALTURA (h)	REF.	PRECIO
		170	120	230	120	04090001
						

BOCA DE RIEGO 	TOMA	REF.	PRECIO
	ER45		
	ROSCA ZARAGOZA		
	ROSCA PALENCIA		

TAPA PARA BOCA DE RIEGO 	CUERPO	TAPA	ALTURA	REF.	PRECIO
		300x205	245x165	65	04250001